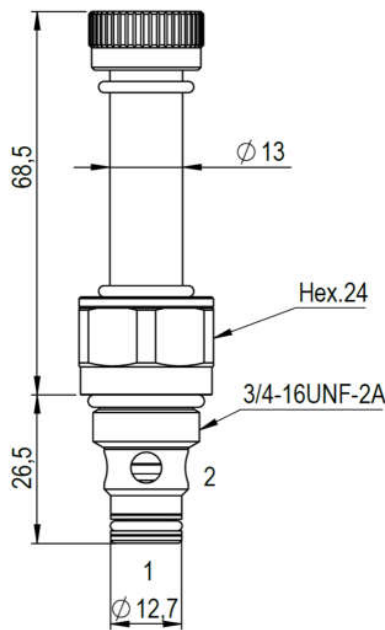


Size | Taglia : SAE08

GENERAL FEATURES | CARATTERISTICHE GENERALI



Qmax	40 lpm
pmax	350 bar
Operation Operatività	Pilot operated Pilotata
Ways Vie	2
Sealing Tenuta	Single sealing Tenuta singola
Positions Posizioni	2
Leakage Trafilamenti	0,25 cc/min @ 200 bar & 46 cSt
Recommended fluid Tipo di fluido raccomandato	Mineral oil Olio minerale
Contamination level allowed Livello di contaminazione ammesso	18/16/13 ISO4406

CODES AND SPECIFIC CHARACTERISTICS | CODICI E CARATTERISTICHE SPECIFICHE

Code Codice	Status @ I = 0 A Stato @ I = 0 A	Fluid directions Direzioni fluido	Manual override Emerg. manuale	Schematic Schema
EC082F-ONN	Normally open Normalmente aperta	Bidirectional Bidirezionale	None Nessuna	
EC082F-CNN	Normally closed Normalmente chiusa	Bidirectional Bidirezionale	None Nessuna	
EC082F-CNV	Normally closed Normalmente chiusa	Bidirectional Bidirezionale	Screw A vite	
EC082G-ONN	Normally open Normalmente aperta	Unidirectional Unidirezionale	None Nessuna	
EC082G-CNN	Normally closed Normalmente chiusa	Unidirectional Unidirezionale	None Nessuna	
EC082G-CNV	Normally closed Normalmente chiusa	Unidirectional Unidirezionale	Screw A vite	